

Dell DR4000 Systems

Getting Started With Your System

系统使用入门

Memulai Pengaktifan dengan Sistem Anda

はじめに

시스템 시작 안내서



Dell DR4000 Systems

Getting Started With Your System

Regulatory Model E13S Series



Notes, Cautions, and Warnings



NOTE: A NOTE indicates important information that helps you make better use of your computer.



CAUTION: A CAUTION indicates potential damage to hardware or loss of data if instructions are not followed.



WARNING: A WARNING indicates a potential for property damage, personal injury, or death.

Information in this publication is subject to change without notice.

© 2011 Dell Inc. All rights reserved.


Reproduction of these materials in any manner whatsoever without the written permission of Dell Inc. is strictly forbidden.

Trademarks used in this text: Dell™ and the DELL logo are trademarks of Dell Inc. Intel® and Xeon® are registered trademarks or trademarks of Intel Corporation in the United States or other countries.

Other trademarks and trade names may be used in this publication to refer to either the entities claiming the marks and names or their products. Dell Inc. disclaims any proprietary interest in trademarks and trade names other than its own.

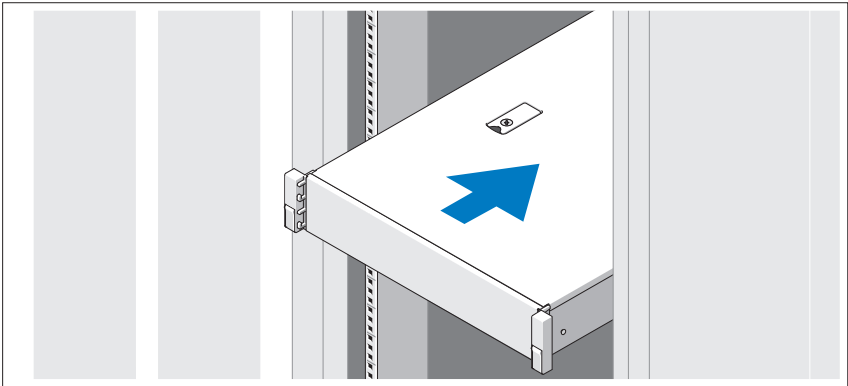
Regulatory Model E13S Series

Installation and Configuration

 **WARNING:** Before performing the following procedure, review the safety instructions that came with the system.

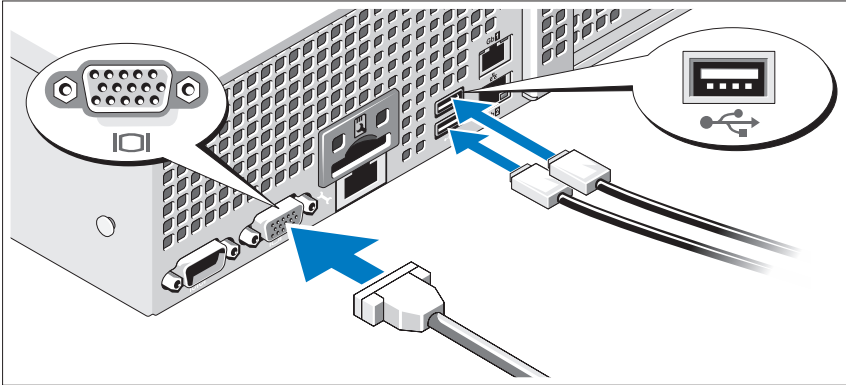
Unpacking the System

Unpack your system and identify each item.



Assemble the rails and install the system in the rack following the safety instructions and the rack installation instructions provided with your system.

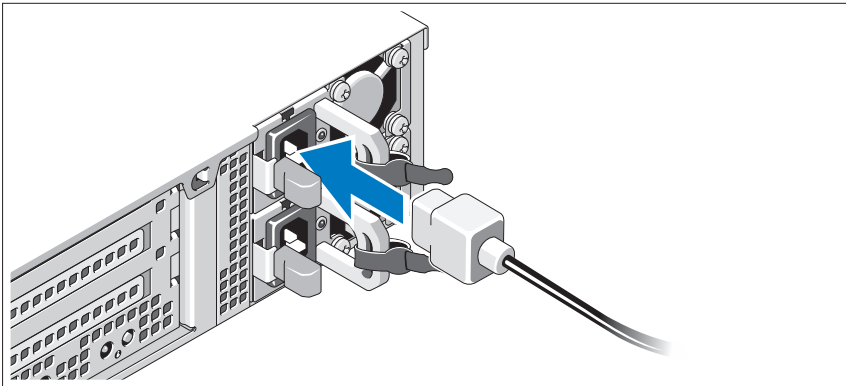
Optional – Connecting the Keyboard, Mouse, and Monitor



Connect the keyboard, mouse, and monitor (optional).

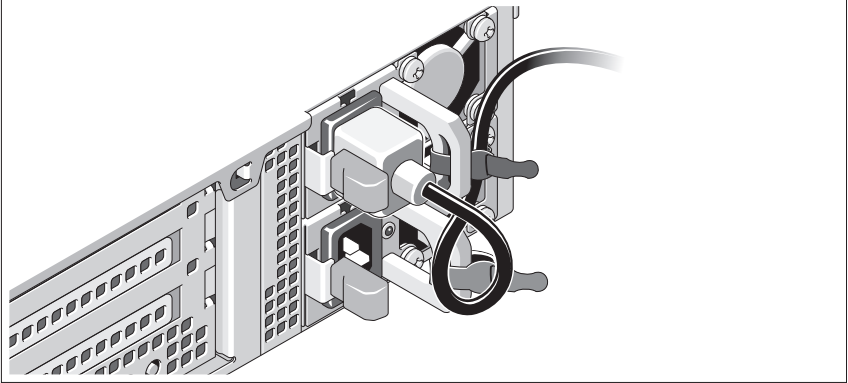
The connectors on the back of your system have icons indicating which cable to plug into each connector. Be sure to tighten the screws (if any) on the monitor's cable connector.

Connecting the Power Cable(s)



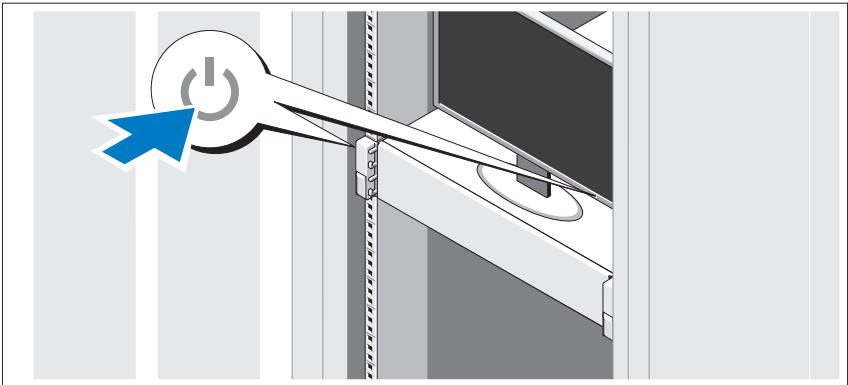
Connect the system's power cable(s) to the system and, if a monitor is used, connect the monitor's power cable to the monitor.

Securing the Power Cable(s)



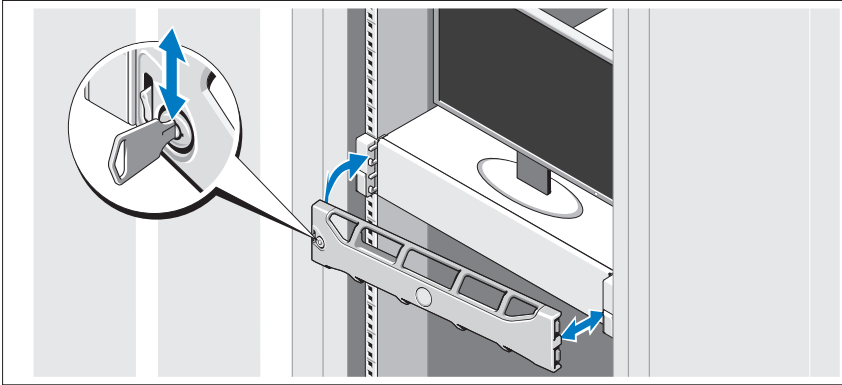
Bend the system power cable into a loop as shown in the illustration and secure the cable to the bracket using the provided strap. Plug the other end of the power cable into a grounded electrical outlet or a separate power source such as an uninterruptible power supply (UPS) or a power distribution unit (PDU).

Turning On the System



Press the power button on the system and the monitor. The power indicators should light.

Installing the Optional Bezel



Install the bezel (optional).

Operating System Information

The operating system is preinstalled and configured to support the preinstalled applications. See the operating system documentation that shipped with your system for additional information about customizing the operating system, only if required for your environment.

Other Information You May Need

⚠ WARNING: See the safety and regulatory information that shipped with your system. Warranty information may be included within this document or as a separate document.

- The rack documentation included with your rack solution describes how to install your system into a rack.
- The *Administrator's Guide* provides information about what to do on first boot during initial system setup.

- The *Owner's Manual* provides information about system features and describes how to troubleshoot the system and install or replace system components. This document is available at support.dell.com/manuals.
- Any media that ships with your system that provides documentation and tools for configuring and managing your system, including those pertaining to the operating system, system management software, system updates, and system components that you purchased with your system.



NOTE: Always check for updates on support.dell.com/manuals and read the updates first because they often supersede information in other documents.

Obtaining Technical Assistance

If you do not understand a procedure in this guide or if the system does not perform as expected, see your *Owner's Manual*. Dell offers comprehensive hardware training and certification. See dell.com/training for more information. This service may not be offered in all locations.

NOM Information (Mexico Only)

The following information is provided on the device described in this document in compliance with the requirements of the official Mexican standards (NOM):

Importer:	Dell Inc. de México, S.A. de C.V. Paseo de la Reforma 2620 -11º Piso Col. Lomas Altas 11950 México, D.F.
Model number:	E13S Series
Supply voltage:	100 V CA to 240 V CA
Frequency:	50/60 Hz
Current consumption:	7.5 A to 4.0 A

Technical Specifications

Processor

Processor type	Two Intel Xeon processors E5645 series
----------------	--

Expansion Bus

Bus type	PCI Express Generation 2
Riser card expansion slots	Slot 1: PCIe x4, half-length, full-height Slot 2: PCIe x4, full-length, full-height Slot 3: PCIe x8, half-length, full-height Slot 4 : PCIe x4, internal slot for integrated storage card

Memory

Architecture	1333 MHz DDR3 RDIMMs
Memory module sockets	Eight 240-pin
Memory module capacities	4 GB
Maximum RAM	32 GB

Drives

Hard drives	Twelve 3.5" hot-swappable SAS or nearline-SAS drives and two cabled 2.5" SAS drives NOTE: The operating system is installed on the internal hard drives in a RAID 1 configuration.
-------------	--

Connectors

Back

NIC	Two RJ-45 (for integrated 1 GB NICs)
Serial	9-pin, DTE, 16550-compatible
USB	Two 4-pin, USB 2.0-compliant
Video	15-pin VGA
iDRAC Enterprise	One RJ-45

Connectors (continued)

Front

Video	15-pin VGA
USB	One 4-pin, USB 2.0-compliant

Internal

USB	Two 4-pin, USB 2.0-compliant
-----	------------------------------

Video

Video type	Matrox G200, integrated in BMC
Video memory	8 MB

Power

AC power supply (per power supply)

Wattage	750 W (redundant power supply)
Voltage	100 VAC to 240 VAC, autoranging, 50 Hz to 60 Hz
Heat dissipation	2450 BTU/hr (maximum)
Maximum inrush current	Under typical line conditions and over the entire system ambient operating range, the inrush current may reach 55 A per power supply for 10 ms or less

Batteries

System battery	CR 2032 3.0-V Lithium coin cell
----------------	---------------------------------

Physical

Height	8.67 cm (3.42 inch)
Width	44.52 cm (17.53 inch)
Depth	66.46 cm (26.17 inch)
Weight (maximum configuration)	29.0 kg (63.80 lb)
Weight (empty)	15.85 kg (34.87 lb)

Environmental

NOTE: For additional information about environmental measurements for specific system configurations, see dell.com/environmental_datasheets.

Temperature

Operating 10 °C to 35 °C (50 °F to 95 °F) with a maximum temperature gradation of 10 °C per hour

NOTE: For altitudes above 2950 feet, the maximum operating temperature is derated 1 °F/550 ft.

Storage -40 °C to 65 °C (-40 °F to 149 °F) with a maximum temperature gradation of 20 °C per hour

Relative humidity

Operating 20% to 80% (noncondensing) with a maximum humidity gradation of 10% per hour

Storage 5% to 95% (noncondensing)

Maximum vibration

Operating 0.26 G at 5 Hz to 350 Hz for 15 min

Storage 1.54 G at 10 Hz to 250 Hz for 15 min

Maximum shock

Operating One shock pulse in the positive z axis (one pulse on each side of the system) of 31 G for 2.6 ms in the operational orientation

Storage Six consecutively executed shock pulses in the positive and negative x, y, and z axes (one pulse on each side of the system) of 71 G for up to 2 ms

Altitude

Operating -16 m to 3048 m (-50 ft to 10,000 ft)

NOTE: For altitudes above 2950 feet, the maximum operating temperature is derated 1 °F/550 ft.

Storage -16m to 10,600 m (-50 ft to 35,000 ft)

Airborne Contaminant Level

Class G1 as defined by ISA-S71.04-1985

Dell DR4000 系统 系统使用入门

管制型号 E13S 系列



注、小心和警告



注：“注”表示可以帮助您更好地使用计算机的重要信息。



小心：“小心”表示如果不遵循说明，就有可能损坏硬件或导致数据丢失。



警告：“警告”表示可能会导致财产损失、人身伤害甚至死亡。

本出版物中的信息如有更改，恕不另行通知。

© 2011 Dell Inc. 版权所有，翻印必究。

未经 Dell Inc. 书面许可，严禁以任何形式复制这些材料。


此文本中使用的商标：Dell™ 和 DELL 徽标是 Dell Inc. 的商标。Intel® 和 Xeon® 是 Intel Corporation 在美国或其他国家 / 地区的注册商标或商标。

本出版物中述及的其它商标和商品名称是指拥有相应商标和商品名称的公司或其产品。Dell Inc. 对不属于自己的商标和商品名称不拥有任何所有权。

管制型号 E13S 系列

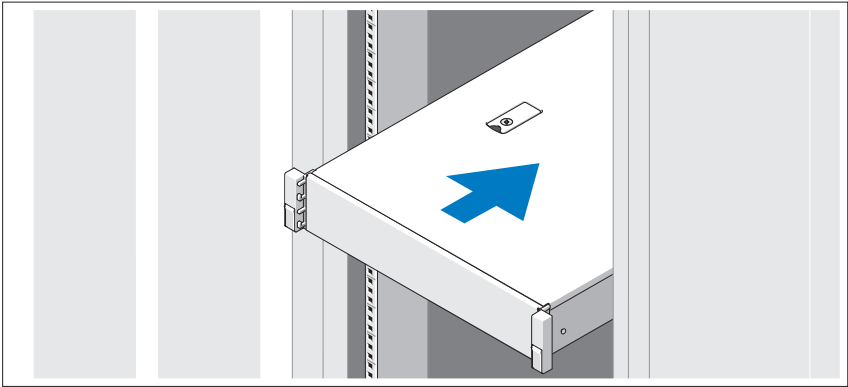
2011 - 11 P/N C4521 修订版 A00

安装和配置

 **警告：** 执行下列步骤之前，请查看系统随附的安全说明。

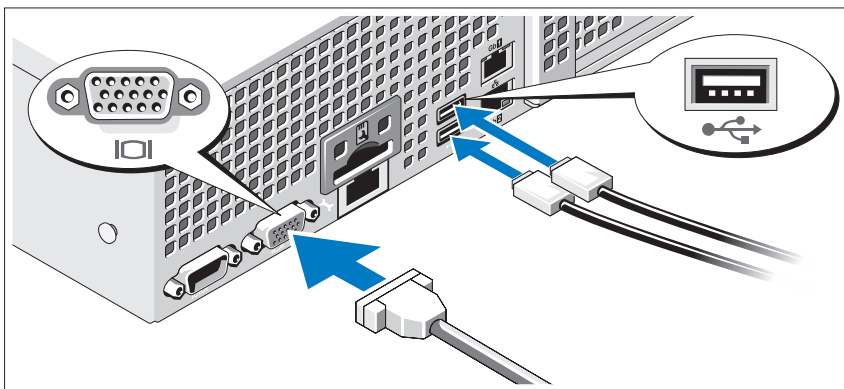
打开系统包装

打开系统包装并检查各个组件。



遵循系统随附的安全说明和机架安装说明，在机架中组装滑轨并安装系统。

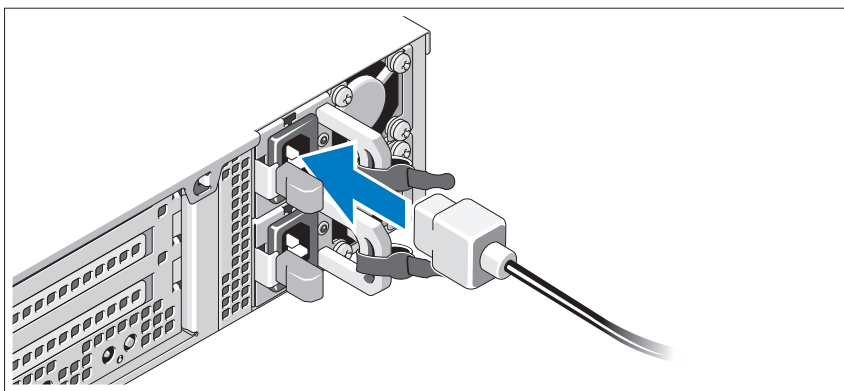
可选 — 连接键盘、鼠标和显示器



连接键盘、鼠标和显示器（可选）。

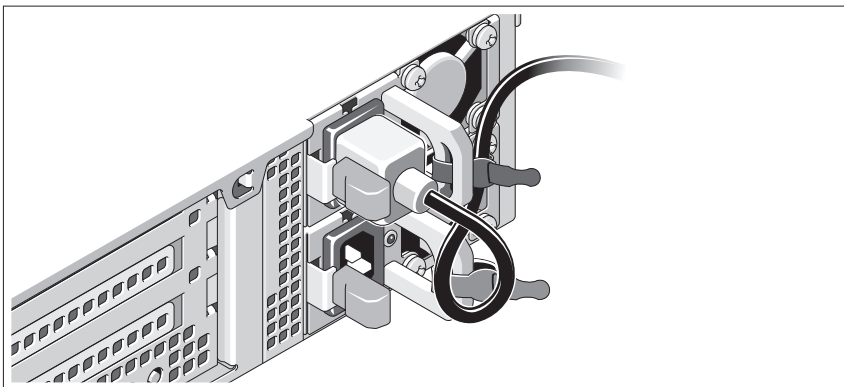
系统背面的连接器附有图标，指示要插入每个连接器的电缆。请确保拧紧显示器电缆连接器上的螺钉（如果有）。

连接电源电缆



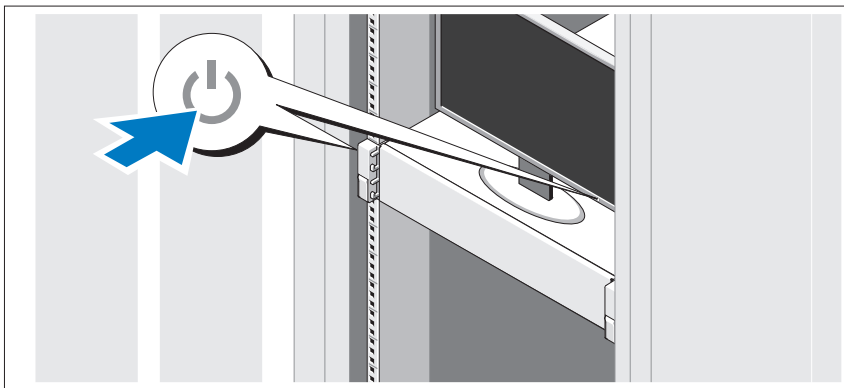
将系统电源电缆连接至系统，如果使用显示器，则将显示器电源电缆连接至显示器。

固定电源电缆



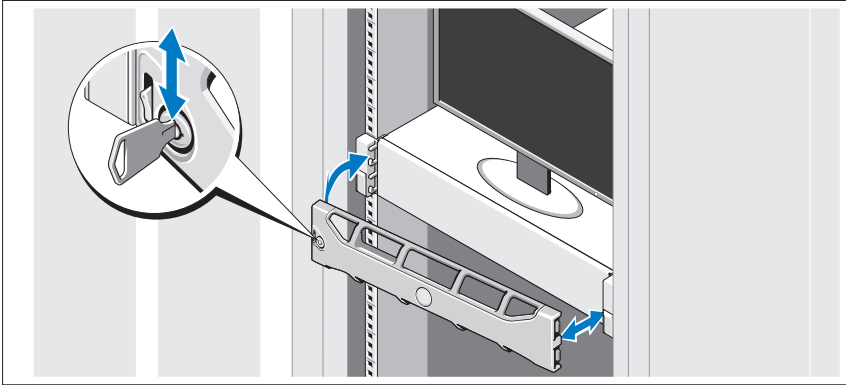
如图所示，将系统电源电缆弯曲成一个环状，并使用所提供的扣带将其固定到支架。将电源电缆的另一端插入接地的电源插座或单独的电源，如不间断电源设备 (UPS) 或配电装置 (PDU)。

开启系统



按下系统和显示器的电源按钮。电源指示灯将会亮起。

安装可选挡板



安装挡板（可选）。

操作系统信息

操作系统已预安装并被配置为支持已预安装的应用程序。请参阅随附系统的操作系统说明文件，以获得有关自定义操作系统的更多信息（仅当您的环境有此要求时）。

可能需要的其它信息

警告： 请参阅系统附带的安全与管制信息。保修信息可能包括在该说明文件中，也可能作为单独的说明文件提供。

- 机架解决方案随附的机架说明文件介绍了如何将系统安装到机架中。
- 《管理员指南》提供初始系统设置时首次引导的相关信息。
- 《用户手册》提供了有关系统功能的信息，并说明了如何排除系统故障以及安装或更换系统组件。该说明文件可从 support.dell.com/manuals 在线获取。
- 系统随附的任何介质，其中提供了用于配置和管理系统的说明文件和工具，包括与系统预装的操作系统、系统管理软件、系统更新以及系统组件相关的说明文件和工具。



注： 请经常访问 support.dell.com/manuals 以获得更新，并首先阅读这些更新，因为这些更新通常会取代其他说明文件中的信息。

获得技术帮助

如果您对本指南中的步骤有疑问，或系统运行无法达到预期效果，请参阅《用户手册》。Dell 提供全面的硬件培训和认证。有关详情，请参阅 dell.com/training。此项服务可能并非在所有地区都提供。

NOM 信息（仅限于墨西哥）

本说明文件中提及的符合墨西哥官方标准 (NOM) 要求的设备上均具有以下信息：

进口商：	Dell Inc. de México, S.A. de C.V. Paseo de la Reforma 2620 -11º Piso Col. Lomas Altas 11950 México, D.F.
型号：	E13S 系列
电源电压：	100 V 至 240 V 交流
频率：	50/60 Hz
电流消耗：	7.5 A 至 4.0 A

技术规格

处理器

处理器类型	双 Intel Xeon 处理器 E5645 系列
-------	---------------------------

扩充总线

总线类型	PCI Express 第 2 代
扩充卡扩展槽	插槽 1: PCIe x4, 半长, 全高 插槽 2: PCIe x4, 全长, 全高 插槽 3: PCIe x8, 半长, 全高 插槽 4: PCIe x4, 用于集成存储卡的内部插槽

内存

体系结构	1333 MHz DDR3 RDIMM
内存模块插槽	八个 240 针
内存模块容量	4 GB
最大 RAM	32 GB

驱动器

硬盘驱动器	12 个 3.5" 热插拔 SAS 或近线存储 SAS 驱动器, 以及 2 个已布好线的 2.5" SAS 驱动器 注: 操作系统安装在按 RAID 1 配置的内部硬盘驱动器上。
-------	---

连接器

背面

NIC	两个 RJ-45 (用于集成的 1 GB NIC)
串行	9 针、DTE、16550 兼容
USB	两个 4 针、USB 2.0 兼容
视频	15 针 VGA
iDRAC Enterprise	1 个 RJ-45

连接器 (续)

正面

视频	15 针 VGA
USB	一个 4 针、USB 2.0 兼容

内部

USB	两个 4 针、USB 2.0 兼容
-----	-------------------

视频

视频类型	Matrox G200, BMC 内部集成
视频内存	8 MB

电源

交流电源设备 (每个电源设备)

功率	750 W (冗余电源设备)
电压	100 V 至 240 V 交流, 自动调节, 50 Hz 至 60 Hz
散热	2450 BTU/小时 (最大)
最大涌入电流	在一般线路状况下和整个系统环境操作范围内, 每个电源设备在 10 毫秒或更短时间内的涌入电流可达 55 A

电池

系统电池	CR 2032 3.0V 锂离子电池
------	--------------------

物理规格

高度	8.67 厘米 (3.42 英寸)
宽度	44.52 厘米 (17.53 英寸)
厚度	66.46 厘米 (26.17 英寸)
重量 (最大配置)	29.0 千克 (63.80 磅)
重量 (空置)	15.85 千克 (34.87 磅)

环境参数

注：有关特定系统配置的环境测量值的其它信息，请参阅 dell.com/environmental_datasheets。

温度

运行时 10 °C 至 35 °C (50 °F 至 95 °F)，最大温度变化梯度为每小时 10 °C

注：海拔高度在 2950 英尺以上时，最高操作温度按 1 °F/550 英尺降低

存储 -40 °C 至 65 °C (-40 °F 至 149 °F)，最大温度变化梯度为每小时 20 °C

相对湿度

运行时 20% 到 80% (非冷凝)，最大湿度变化梯度为每小时 10%

存储 5% 至 95% (非冷凝)

最大振动

运行时 在 5 Hz 至 350 Hz 持续 15 分钟时为 0.26 G

存储 在 10 Hz 至 250 Hz 持续 15 分钟时为 1.54 G

最大撞击

运行时 z 轴正方向上可承受一个 31 G 的撞击脉冲 (系统每一面承受一个脉冲)，在操作方向最多可持续 2.6 毫秒

存储 x、y 和 z 轴正负方向上可承受连续六个 71 G 的撞击脉冲 (系统每一面承受一个脉冲)，最长可持续 2 毫秒

海拔高度

运行时 -16 米至 3048 米 (-50 英尺至 10,000 英尺)

注：海拔高度在 2950 英尺以上时，最高操作温度按 1 °F/550 英尺降低

存储 -16 米至 10,600 米 (-50 英尺至 35,000 英尺)

气载污染物级别

级别 G1 (依据 ISA-S71.04-1985 定义的标准)

Sistem Dell DR4000

Memulai Pengaktifan dengan Sistem Anda

Model Resmi Seri E13S



Catatan, Perhatian, dan Peringatan



CATATAN: CATATAN menunjukkan informasi penting yang membantu Anda untuk menggunakan komputer dengan lebih baik.



PERHATIAN: PERHATIAN menunjukkan kerusakan potensial pada perangkat keras atau kehilangan data jika Anda tidak mengikuti instruksi yang diberikan.



PERINGATAN: PERINGATAN menunjukkan kemungkinan kerusakan pada harta benda, cedera diri, atau kematian.

Informasi dalam publikasi ini dapat berubah tanpa pemberitahuan.

© 2011 Dell Inc. Hak cipta dilindungi undang-undang.

Dilarang keras memperbanyak materi ini dengan cara apa pun tanpa izin tertulis dari Dell Inc.

Merek dagang yang digunakan dalam dokumen ini: Dell™ dan logo DELL adalah merek dagang dari Dell Inc. Intel® dan Xeon® adalah merek dagang terdaftar dari Intel Corporation di Amerika Serikat atau negara-negara lain.

Merek dagang dan nama dagang lain mungkin digunakan dalam dokumen ini untuk merujuk ke pihak lain yang memiliki hak atas merek dan nama atau produk mereka. Dell Inc. menyangkal kepentingan kepemilikan apa pun atas merek dagang dan nama dagang selain miliknya sendiri.

Model Resmi Seri E13S

2011 - 11 No. Komp. C4521 Rev. A00

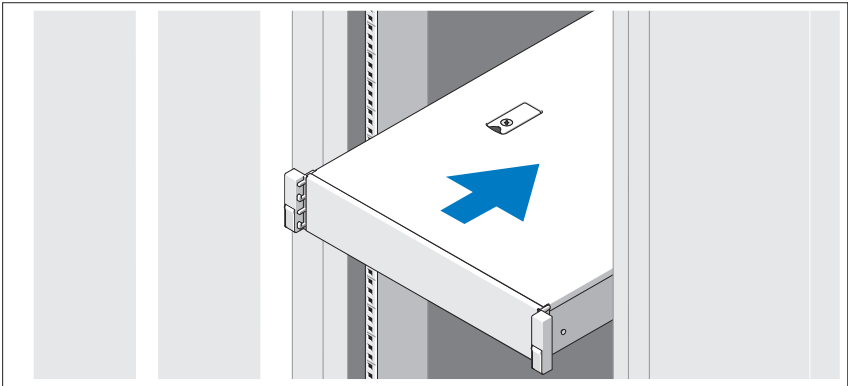
Instalasi dan Konfigurasi



PERINGATAN: Sebelum melakukan prosedur berikut, bacalah petunjuk keselamatan yang disertakan dengan sistem.

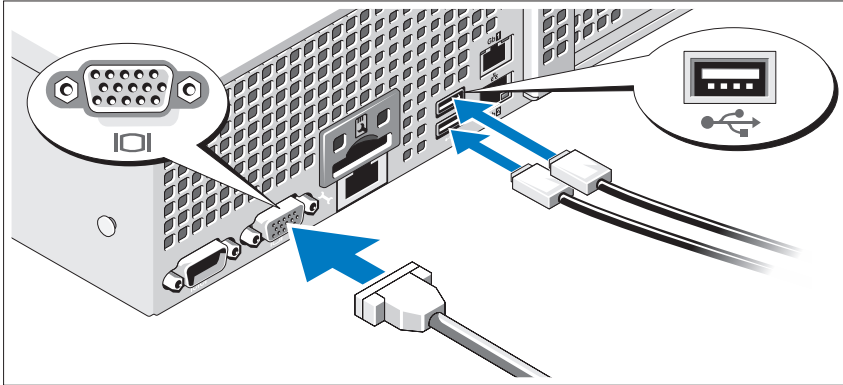
Membuka Kemasan Sistem

Buka kemasan sistem Anda dan kenali setiap komponen.



Rakit rel dan pasang sistem dalam rak sesuai dengan petunjuk keselamatan dan petunjuk pemasangan rak yang disertakan bersama sistem Anda.

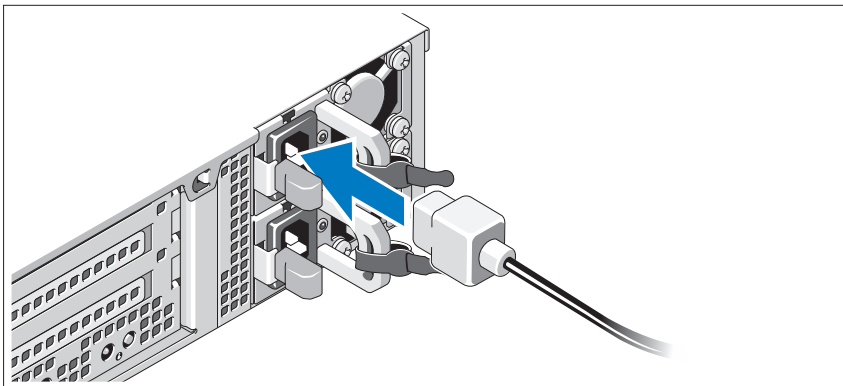
Opsional – Menghubungkan Keyboard, Mouse, dan Monitor



Hubungkan keyboard, mouse, dan monitor (opsional).

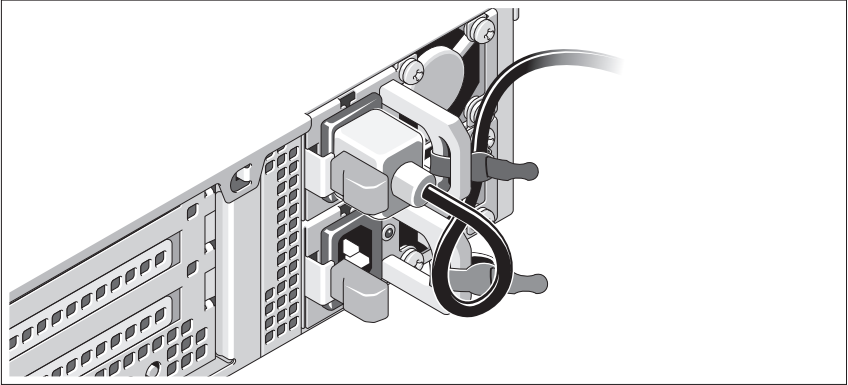
Konektor di bagian belakang sistem Anda memiliki ikon yang menunjukkan kabel mana yang harus disambungkan ke setiap konektor. Pastikan untuk mengencangkan baut (jika ada) pada konektor kabel monitor.

Menghubungkan Kabel Daya



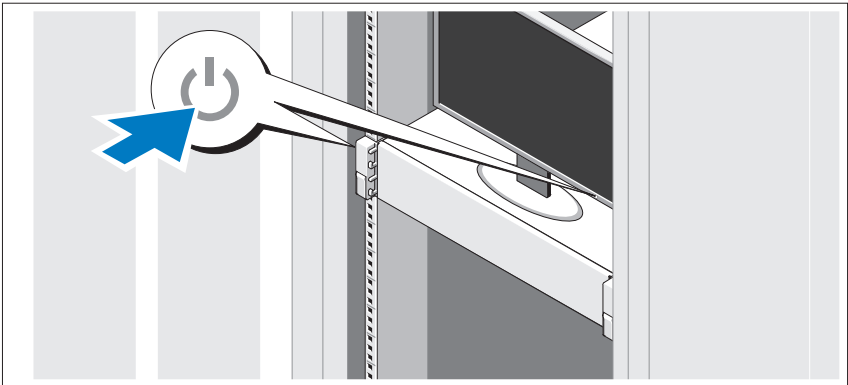
Hubungkan kabel daya sistem ke sistem dan, jika monitor digunakan, hubungkan kabel daya monitor ke monitor.

Menahan Kabel Daya



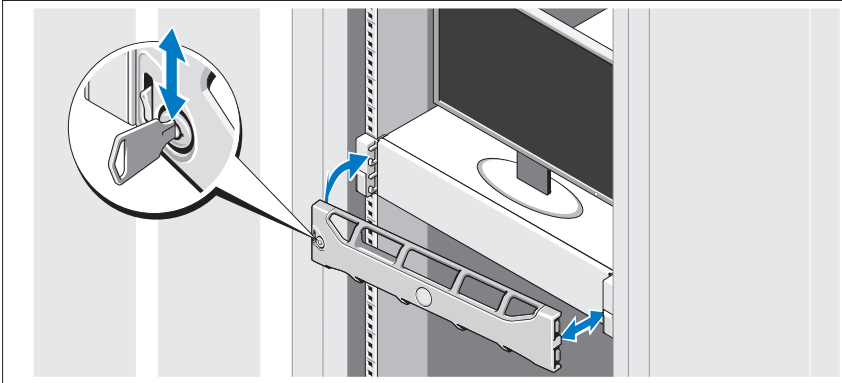
Tekuk kabel daya sistem hingga melingkar seperti terlihat pada gambar dan tahan kabel pada braket menggunakan pengikat yang disediakan. Sambungkan ujung lain kabel daya ke outlet listrik yang telah terhubung ke ground atau ke sumber daya yang terpisah seperti catu daya bebas gangguan (uninterrupted power supply/UPS) atau unit distribusi daya (power distribution unit/PDU)

Menyalakan Sistem



Tekan tombol daya pada sistem dan monitor. Indikator daya harus menyala.

Memasang Bezel Opsional



Pasang bezel (opsional).

Informasi Sistem Pengoperasian

Sistem pengoperasian telah diinstal sebelumnya dan dikonfigurasi untuk mendukung aplikasi prainstal. Lihat dokumentasi sistem pengoperasian yang disertakan dengan sistem Anda untuk informasi tambahan mengenai modifikasi sistem pengoperasian, hanya jika diperlukan untuk lingkungan Anda.

Informasi Lain yang Mungkin Anda Perlukan

⚠ PERINGATAN: Lihat informasi keselamatan dan peraturan yang dikirimkan bersama dengan sistem Anda. Informasi garansi mungkin disertakan dalam dokumen ini atau sebagai dokumen yang terpisah.

- Dokumentasi rak yang disertakan dengan solusi rak Anda menjelaskan cara memasang sistem ke dalam rak.
- *Panduan Administrator* memberikan informasi tentang hal yang harus dilakukan terlebih dahulu saat melakukan pengaturan awal sistem.

- *Manual untuk Pemilik* menyediakan informasi mengenai fitur sistem dan menjelaskan bagaimana cara penelusuran kesalahan sistem dan pemasangan atau penggantian komponen sistem. Dokumen ini tersedia di situs support.dell.com/manuals.
- Media apa pun yang dikirimkan bersama sistem Anda yang menyediakan dokumen dan peralatan untuk mengonfigurasi dan mengelola sistem, meliputi kaitannya dengan sistem pengoperasian, perangkat lunak manajemen sistem, update sistem, dan komponen sistem yang Anda beli dengan sistem Anda.



CATATAN: Selalu periksa update di situs support.dell.com/manuals dan baca update terlebih dahulu karena biasanya update tersebut menggantikan informasi dalam dokumen.

Mendapatkan Bantuan Teknis

Jika Anda tidak memahami prosedur dalam panduan ini atau jika sistem tidak beroperasi seperti yang diharapkan, lihat *Manual untuk Pemilik*. Dell menyediakan pelatihan dan sertifikasi perangkat keras secara menyeluruh. Lihat dell.com/training untuk informasi lebih lanjut. Layanan ini mungkin tidak tersedia di semua lokasi.

Informasi NOM (Hanya Meksiko)

Informasi berikut tersedia pada perangkat yang diuraikan dalam dokumen ini untuk memenuhi persyaratan standar resmi Meksiko (NOM):

Importir:	Dell Inc. de México, S.A. de C.V. Paseo de la Reforma 2620 -11º Piso Col. Lomas Altas 11950 México, D.F.
Nomor model:	Seri E13S
Tegangan suplai:	100 V CA hingga 240 V CA
Frekuensi:	50/60 Hz
Konsumsi arus:	7,5 A hingga 4,0 A

Spesifikasi Teknis

Prosesor

Tipe prosesor Dua prosesor Intel Xeon seri E5645

Bus Ekspansi

Tipe bus PCI Express Generasi 2

Slot ekspansi kartu riser
Slot 1: PCIe x4, panjang setengah, tinggi penuh
Slot 2: PCIe x4, panjang penuh, tinggi penuh
Slot 3: PCIe x8, panjang setengah, tinggi penuh
Slot 4: PCIe x4, slot internal untuk kartu penyimpanan terintegrasi

Memori

Arsitektur 1333 MHz DDR3 RDIMMs

Soket modul memori Delapan 240 pin

Kapasitas modul memori 4 GB

RAM maksimum 32 GB

Drive

Hard drive Dua belas drive SAS atau SAS-nearline 3,5 inci yang dapat dilepas/diganti tanpa mematikan sistem (hot-swappable) dan dua drive SAS 2,5 inci dengan kabel

CATATAN: Sistem pengoperasian diinstal pada hard drive internal dalam konfigurasi RAID 1.

Konektor

Belakang

NIC Dua RJ-45 (untuk NIC terpadu 1GB)

Serial 9 pin, DTE, kompatibel dengan I6550

USB Dua konektor 4 pin untuk USB 2.0

Video VGA 15 pin

iDRAC Enterprise Satu RJ-45

Konektor (*sambungan*)

Depan

Video	VGA 15 pin
USB	Satu konektor 4 pin untuk USB 2.0

Internal

USB	Dua konektor 4 pin untuk USB 2.0
-----	----------------------------------

Video

Tipe video	Matrox G200, terintegrasi pada BMC
Memori video	8 MB

Daya

Catu daya AC (per catu daya)

Watt Daya	750 W (catu daya redundan)
Tegangan	100 VAC hingga 240 VAC, kisaran otomatis, 50 Hz hingga 60 Hz
Pelepasan panas	2450 BTU/jam (maksimum)
Lonjakan arus maksimum	Pada kondisi jaringan listrik tipikal dan di seluruh kisaran pengoperasian sistem sekitar, arus masuk dapat mencapai 55 A per catu daya selama 10 ms atau kurang

Baterai

Baterai sistem	Sel lithium berbentuk koin CR 2032 3,0-V
----------------	--

Fisik

Tinggi	8,67 cm (3,42 inci)
Lebar	44,52 cm (17,53 inci)
Panjang	66,46 cm (26,17 inci)
Berat (konfigurasi maksimum)	29,0 kg (63,80 pon)
Berat (kosong)	15,85 kg (34,87 pon)

Lingkungan

CATATAN: Untuk informasi tambahan mengenai pengukuran lingkungan untuk konfigurasi sistem spesifik, lihat dell.com/environmental_datasheets.

Suhu

Pengoperasian	10 °C hingga 35 °C (50 °F hingga 95 °F) dengan gradasi suhu maksimum 10°C per jam CATATAN: Untuk ketinggian di atas 2.950 kaki, suhu pengoperasian maksimum menurun 1 °F/550 kaki.
Penyimpanan	-40 °C hingga 65 °C (-40 °F hingga 149 °F) dengan gradasi suhu maksimum 20 °C per jam

Kelembapan relatif

Pengoperasian	20% hingga 80% (nonkondensasi) dengan gradasi kelembapan maksimum dari 10% per jam
Penyimpanan	5% hingga 95% (nonkondensasi)

Getaran maksimum

Pengoperasian	0,26 G pada 5 Hz hingga 350 Hz selama 15 menit
Penyimpanan	1,54 G pada 10 Hz hingga 250 Hz selama 15 menit

Guncangan maksimum

Pengoperasian	Satu pulsasi guncangan pada sumbu z positif (satu pulsasi pada setiap sisi sistem) dari 31 G untuk 2,6 ms dalam arah pengoperasian
Penyimpanan	Enam pulsasi guncangan yang dilakukan berurutan pada sumbu x, y, dan z positif dan negatif (satu pulsasi di setiap sistem) dari 71 G selama hingga 2 ms

Ketinggian

Pengoperasian	-16 sampai 3.048 m (-50 sampai 10.000 kaki) CATATAN: Untuk ketinggian di atas 2.950 kaki, suhu pengoperasian maksimum menurun 1 °F/550 kaki.
Penyimpanan	-16 m hingga 10.600 m (-50 kaki hingga 35.000 kaki)

Tingkat Pencemaran Udara

Kelas	G1 sebagaimana didefinisikan oleh ISA-S71.04-1985
-------	---

Dell DR4000 システム はじめに

規制モデル E13S シリーズ



メモ、注意、警告



メモ：コンピュータを使いやすくするための重要な情報を説明しています。



注意：手順に従わない場合は、ハードウェアの損傷やデータの損失の可能性があることを示しています。



警告：物的損害、けが、または死亡の原因となる可能性があることを示しています。

本書の内容は予告なく変更されることがあります。

© 2011 すべての著作権は Dell Inc. にあります。

Dell Inc. の書面による許可のない複製は、いかなる形態においても厳重に禁じられています。

本書に使用されている商標：Dell™ および DELL ロゴは Dell Inc. の商標です。Intel® および Xeon® は米国およびその他の国における Intel Corporation の登録商標です。

商標または製品の権利を主張する事業体を表すためにその他の商標および社名が使用されていることがあります。それらの商標や会社名は、一切 Dell Inc. に帰属するものではありません。

規制モデル E13S シリーズ

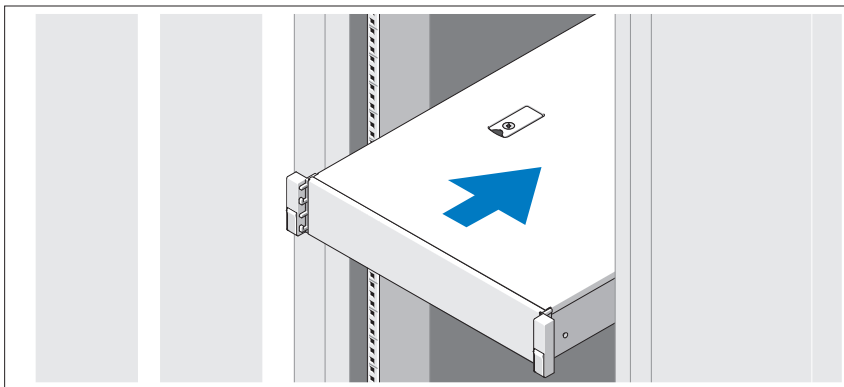
2011 - 11 P/N C4521 Rev. A00

取り付けと設定

⚠ 警告： 次の手順を実行する前に、システムに付属しているマニュアルの安全にお使いいただくための注意をお読みください。

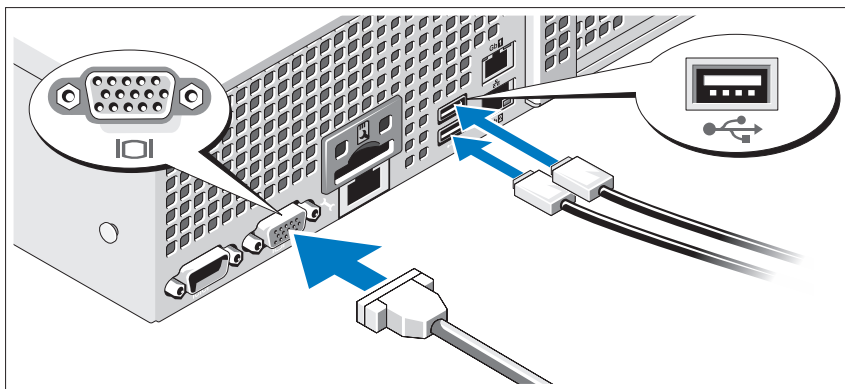
システムの開梱

システムを箱から取り出し、同梱品がすべて揃っていることを確認します。



レールの組み立てとラックへのシステムの取り付けの際は、システムに付属しているマニュアルの安全にお使いいただくための注意およびラックへの取り付け手順に従ってください。

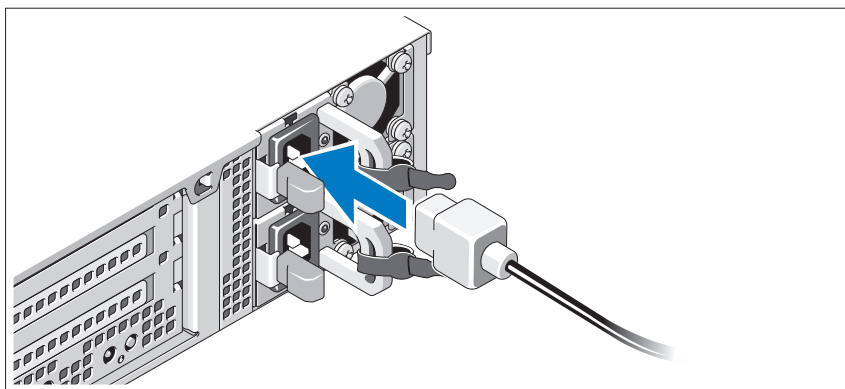
オプション - キーボード、マウス、モニタの接続



キーボード、マウス、モニタを接続します（オプション）。

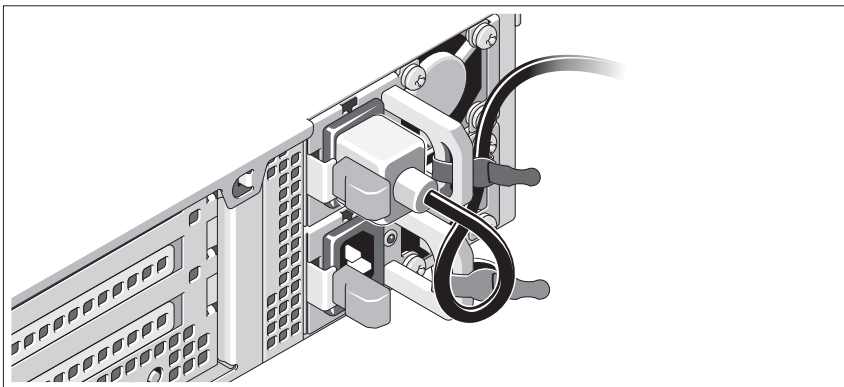
システム背面のコネクタには、どのケーブルをどのコネクタに接続するかを示すアイコンがあります。モニタのケーブルコネクタにネジがある場合は、必ず締めてください。

電源ケーブルの接続



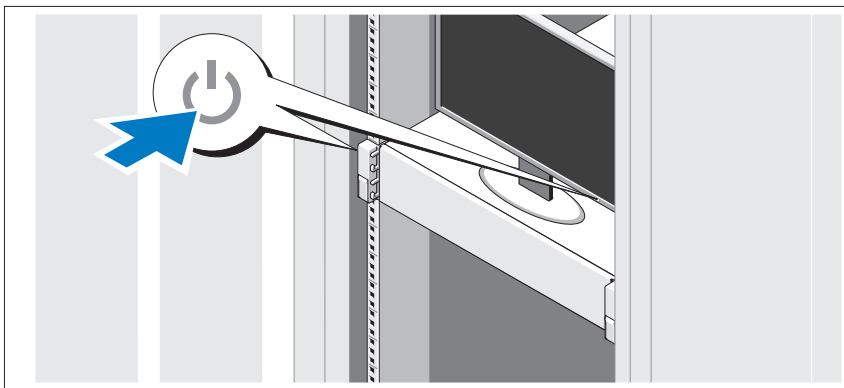
システムの電源ケーブルをシステムに接続し、モニタを使用する場合は、モニタの電源ケーブルをモニタに接続します。

電源ケーブルの固定



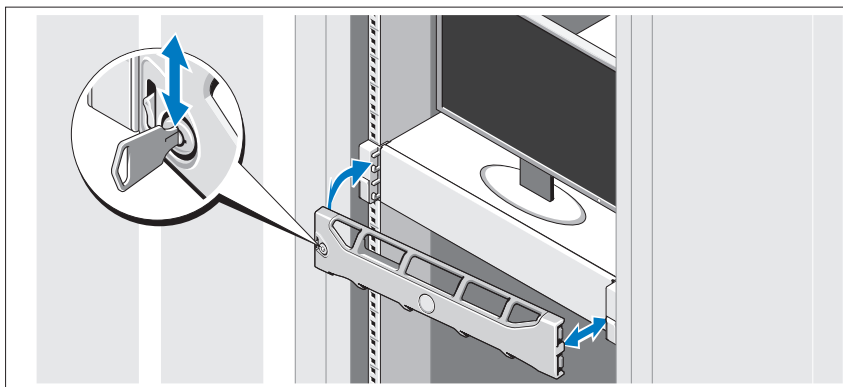
システムの電源ケーブルをループ状に曲げ（図を参照）、付属のストラップでブラケットに固定します。電源ケーブルのもう一方の端をアースされたコンセントまたは無停電電源装置（UPS）や配電装置（PDU）などの別の電源に接続します。

システムの電源投入



システムとモニタの電源ボタンを押します。電源インジケータが点灯します。

ベゼルの取り付け（オプション）



ベゼルを取り付けます（オプション）。

オペレーティングシステムの情報

オペレーティングシステムは事前にインストールされており、事前にインストールされたアプリケーションをサポートするように設定されています。オペレーティングシステムのカスタマイズに関する詳細は、お使いの環境で必要な場合に限り、システムと同梱のオペレーティングシステムマニュアルを参照してください。

その他の情報

⚠ 警告：システムに付属のマニュアルで安全および認可に関する情報を参照してください。保証に関する情報は、このマニュアルに含まれている場合と、別の文書として付属されている場合があります。

- ラックソリューションに付属のマニュアルでは、システムをラックに取り付ける方法について説明しています。
- 『管理者ガイド』には、システムの初期セットアップの際に、初回起動で実行するべき事柄についての情報が記載されています。

- 『オーナーズマニュアル』では、システムの機能、システムのトラブルシューティング方法、およびシステムコンポーネントの取り付けや交換の方法について説明しています。この文書は support.dell.com/manuals で入手できます。
- システムに付属のメディアには、オペレーティングシステム、システム管理ソフトウェア、システムアップデート、およびシステムと同時に購入したシステムコンポーネントに関するものを含め、システムの設定と管理用のマニュアルとツールが収録されています。



メモ: アップデートには他の文書の内容を差し替える情報が含まれている場合がよくありますので、support.dell.com/manuals でアップデートがないかどうかを常に確認し、初めにお読みください。

テクニカルサポートの利用法

本書の手順が理解できない場合やシステムが期待通りに動作しない場合は、『オーナーズマニュアル』を参照してください。デルでは広範囲にわたるハードウェアのトレーニングと資格認証を実施しています。詳細については、dell.com/training を参照してください。このサービスが提供されていない地域もあります。

NOM 情報（メキシコのみ）

以下は、メキシコの公式規格（NOM）の仕様に準拠する、本書で取り上げている装置に関する情報です。

輸入者：	Dell Inc. de México, S.A. de C.V. Paseo de la Reforma 2620 -11º Piso Col. Lomas Altas 11950 México, D.F.
モデル番号：	E13S シリーズ
供給電圧：	100 ~ 240 V CA
周波数：	50/60 Hz
消費電流：	7.5 ~ 4.0 A

仕様

プロセッサ

プロセッサのタイプ Intel Xeon プロセッサ E5645 シリーズ 2 個

拡張バス

バスのタイプ PCI Express Generation 2

ライザーカード拡張スロット スロット 1: PCIe x4、ハーフレンクス、フルハイト
スロット 2: PCIe x4、フルレンクス、フルハイト
スロット 3: PCIe x8、ハーフレンクス、フルハイト
スロット 4: PCIe x4、内蔵ストレージカード用の内部スロット

メモリ

アーキテクチャ 1333 MHz DDR3 RDIMM

メモリモジュールソケット 240 ピンソケット 8 個

メモリモジュールの容量 4 GB

最大 RAM 32 GB

ドライブ

ハードディスクドライブ ホットスワップ可能な 3.5 インチ SAS またはニアライン SAS ドライブ 12 台、およびケーブル接続された 2.5 インチ SAS ドライブ 2 台

メモ: オペレーティングシステムは内蔵ハードディスクドライブに、RAID 1 の構成でインストールされています。

コネクタ

背面

NIC RJ-45 (内蔵 1 GB NIC 用) 2 個

シリアル 16550 互換 9 ピン DTE

USB 4 ピン USB 2.0 対応コネクタ 2 個

ビデオ 15 ピン VGA

iDRAC Enterprise RJ-45 1 個

コネクタ (続き)

前面

ビデオ	15 ピン VGA
USB	4 ピン USB 2.0 対応コネクタ 1 個

内蔵

USB	4 ピン USB 2.0 対応コネクタ 2 個
-----	-------------------------

ビデオ

ビデオのタイプ Matrox G200 (BMC に内蔵)

ビデオメモリ 8 MB

電源

AC 電源装置 (各電源装置につき)

ワット数	750 W (冗長電源装置)
電圧	100 ~ 240 VAC、自動選択、50 ~ 60 Hz
熱消費	2450 BTU/時 (最大)
最大突入電流	一般的な配線条件下、およびシステムの使用環境動作範囲全体において、突入電流は、各電源装置ごとに 10 ミリ秒 (またはそれ以下) 間 55 アンペアが可能

バッテリー

システムバッテリー 3.0 V コイン型リチウムバッテリー CR 2032

寸法

縦幅	8.67 cm
横幅	44.52 cm
奥行き	66.46 cm
重量 (最大構成)	29.0 kg
重量 (空の状態)	15.85 kg

環境

メモ：特定のシステム構成でのその他の環境条件の詳細については、[dell.com/environmental_datasheets](https://www.dell.com/environmental_datasheets) を参照してください。

温度

動作時 1 時間当たり最大 10 °C の温度変化で 10 ~ 35 °C
メモ：高度が 2950 フィートを超えると、動作時の許容最大温度は、550 フィートごとに 1 °F ずつ低下します。

保管時 1 時間当たり最大 20 °C の温度変化で -40 ~ 65 °C

相対湿度

動作時 1 時間当たり最大 10 パーセントの湿度変化で 20 ~ 80%（結露しないこと）

保管時 5 ~ 95 パーセント（結露しないこと）

最大振動

動作時 5 ~ 350 Hz で 0.26 G、15 分間

保管時 10 ~ 250 Hz で 1.54 G、15 分間

最大衝撃

動作時 z 軸の正方向に 2.6 ミリ秒で 31 G の 1 衝撃パルス（システムの各面に対して 1 パルス）

保管時 x、y、z 軸の正および負方向に 6 連続衝撃パルス（システムの各面に対して 1 パルス）、2 ミリ秒以下で 71 G

高度

動作時 -16 ~ 3,048 m
メモ：高度が 2950 フィートを超えると、動作時の許容最大温度は、550 フィートごとに 1 °F ずつ低下します。

保管時 -16 ~ 10,600 m

空気汚染物質レベル

クラス G1（ISA-571.04-1985 の定義による）

Dell DR4000 시스템

시스템 시작 안내서



주, 주의 및 경고



주 : " 주 " 는 컴퓨터를 보다 효율적으로 사용하는 데 도움을 주는 중요 정보를 알려줍니다 .



주의 : " 주의 " 는 지침을 준수하지 않을 경우 하드웨어 손상이나 데이터 손실의 위험이 있음을 알려줍니다 .



경고 : " 경고 " 는 재산상의 피해나 심각한 부상 또는 사망을 유발할 수 있는 위험이 있음을 알려줍니다 .

이 발행물에 수록된 정보는 사전 통보 없이 변경될 수 있습니다 .

© 2011 Dell Inc. 저작권 본사 소유 .

Dell Inc. 의 서면 승인 없이 어떠한 방식으로든 본 자료를 무단 복제하는 행위는 엄격히 금지됩니다 .

이 문서에 사용된 상표 : Dell ™ 및 DELL 로고는 Dell Inc. 의 상표입니다 . Intel® 및 Xeon® 는 미국 및 다른 국가에 있는 Intel Corporation 의 상표 또는 등록 상표입니다 .

본 발행물에서 특정 회사의 상표 및 회사 이름 또는 제품을 지칭하기 위해 기타 상표 및 상호를 사용할 수도 있습니다 . Dell Inc. 는 자사가 소유하고 있는 것 이외에 기타 모든 상표 및 상호에 대한 어떠한 소유권도 없습니다 .

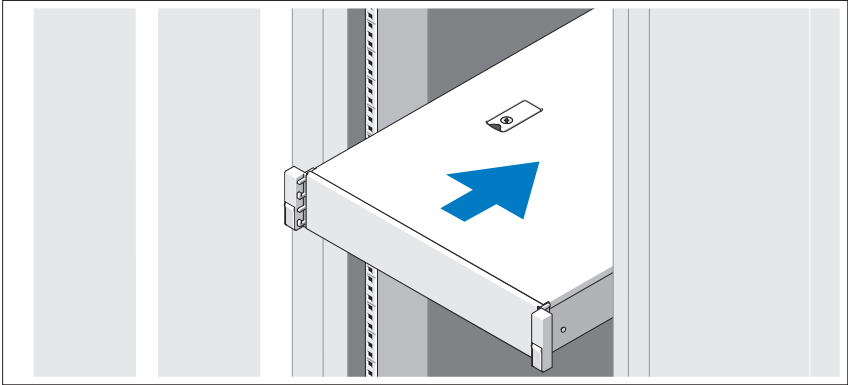
규정 모델 E13S 시리즈

설치 및 구성

⚠ 경고 : 다음 절차를 수행하기 전에 시스템과 함께 제공되는 안전 지침을 검토하십시오.

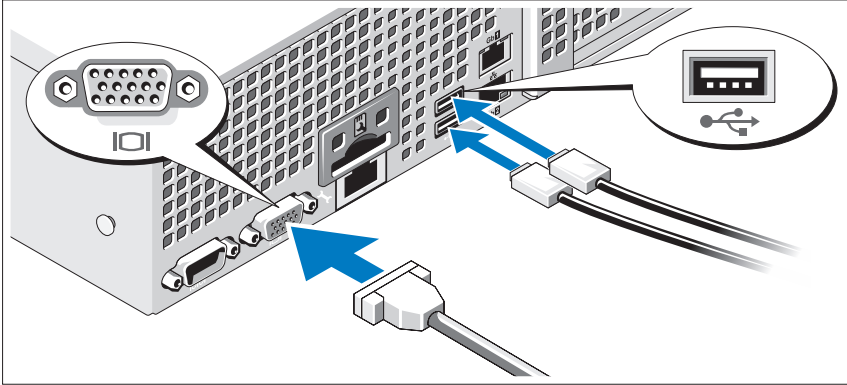
시스템 포장 풀기

시스템 포장을 풀고 각 항목을 확인합니다.



시스템과 함께 제공되는 안전 지침 및 랙 설치 지침에 따라 레일을 조립하고 시스템을 랙에 설치합니다.

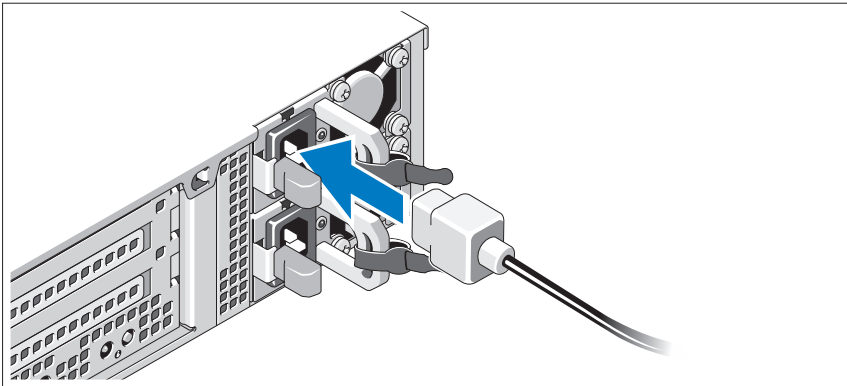
선택 사양 - 키보드, 마우스 및 모니터 연결



키보드, 마우스 및 모니터 (선택 사양) 를 연결합니다.

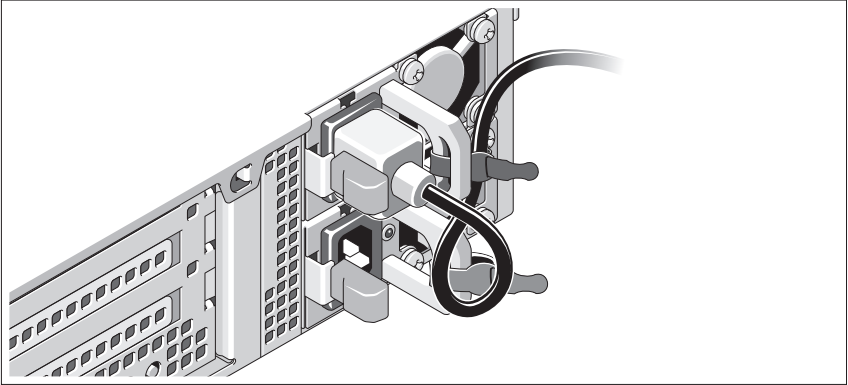
시스템 후면에 있는 커넥터에는 각 커넥터에 연결될 케이블이 표시된 아이콘이 있습니다. 모니터의 케이블 커넥터에 있는 나사 (해당하는 경우) 를 단단히 고정하십시오.

전원 케이블 연결



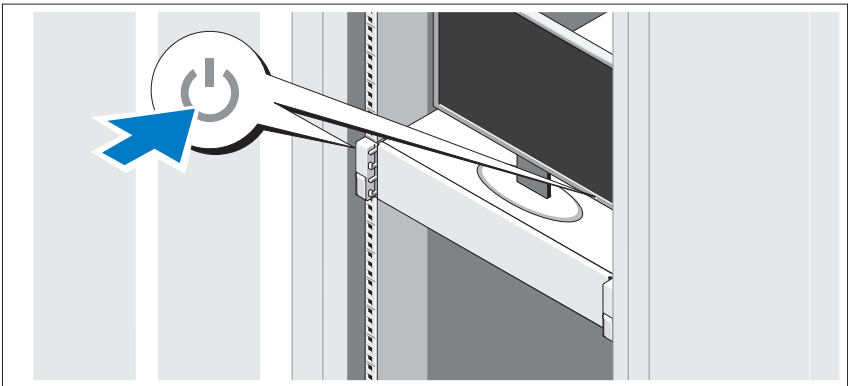
시스템의 전원 케이블을 시스템에 연결하고, 모니터를 사용하는 경우 모니터의 전원 케이블을 모니터에 연결합니다.

전원 케이블 고정



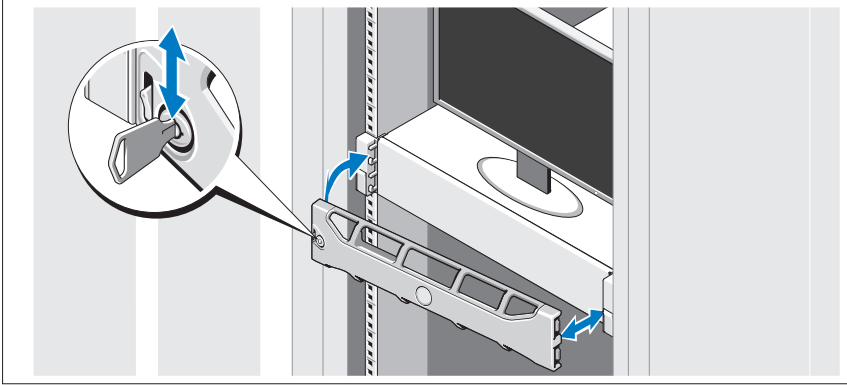
시스템 전원 케이블을 그림에 표시된 대로 루프 모양으로 구부리고 제공된 스트랩을 사용하여 브래킷에 케이블을 고정시킵니다. 전원 케이블의 반대쪽 끝을 접지된 전원 콘센트나, 무정전 전원 공급 장치 (UPS) 또는 배전 장치 (PDU)와 같은 별도의 전원에 연결합니다.

시스템 켜기



시스템과 모니터의 전원 단추를 누릅니다. 전원 표시등이 켜집니다.

베젤 (선택 사양) 설치



베젤 (선택 사양) 을 설치합니다 .

운영 체제 정보

운영 체제는 미리 설치된 응용프로그램을 지원하기 위해 미리 설치되고 구성되었습니다. 작업 환경에서 필요한 경우에 만 , 운영 체제 사용자 정의에 관한 추가 정보는 시스템과 함께 제공된 운영 체제 설명서를 참조하십시오 .

기타 필요한 정보

⚠ 경고 : 시스템과 함께 제공되는 안전 및 규제 정보를 참조하십시오 . 보증 정보는 이 문서에 포함되거나 별도의 문서로 제공될 수 있습니다 .

- 랙 솔루션과 함께 제공되는 랙 설명서에는 시스템을 랙에 설치하는 방법이 기술되어 있습니다 .
- *관리 설명서*는 초기 시스템 설치 동안 첫번째 부팅에 관한 정보를 제공합니다 .

- **소유자 매뉴얼**은 시스템 기능에 대한 정보를 제공하고 시스템 문제 해결 방법 및 시스템 구성요소 설치 또는 교체 방법을 설명합니다. 이 문서는 support.dell.com/manuals 에서 볼 수 있습니다.
- 운영 체제, 시스템 관리 소프트웨어, 시스템 업데이트 및 시스템과 함께 구입한 시스템 구성요소와 관련된 설명서 및 도구를 비롯하여 시스템을 구성 및 관리하는 데 필요한 설명서 및 도구를 제공하는 모든 매체가 시스템과 함께 제공됩니다.



주 : 새로운 업데이트가 없는지 support.dell.com/manuals 에서 항상 확인하십시오. 업데이트에는 최신 정보가 수록되어 있으므로 다른 문서를 읽기 전에 반드시 먼저 참조하시기 바랍니다.

기술 지원 얻기

본 안내서의 절차가 이해되지 않거나 시스템이 제대로 작동하지 않을 경우에는 소유자 매뉴얼을 참조하십시오. Dell 은 포괄적인 하드웨어 교육 및 인증을 제공합니다. 자세한 내용은 dell.com/training 을 참조하십시오. 지역에 따라 이 서비스가 제공되지 않을 수도 있습니다.

NOM 정보 (멕시코에만 해당)

다음 정보는 공식 멕시코 표준 (NOM: Official Mexican Standards) 을 준수하는 본 문서에 기술된 장치에 대한 내용입니다.

수입업체 :	Dell Inc. de México, S.A. de C.V. Paseo de la Reforma 2620 -11º Piso Col. Lomas Altas 11950 México, D.F.
모델 번호 :	E13S 시리즈
공급 전압 :	100 V CA ~ 240 V CA
주파수 :	50/60Hz
전류 소모량 :	7.5 A ~ 4.0 A

기술 사양

프로세서

프로세서 유형	Intel Xeon 프로세서 E5645 시리즈 2 개
---------	-------------------------------

확장 버스

버스 종류	PCI Express Generation 2
라이저 카드 확장 슬롯	슬롯 1: PCIe x4, 절반 길이, 전체 높이 슬롯 2: PCIe x4, 전체 길이, 전체 높이 슬롯 3: PCIe x8, 절반 길이, 전체 높이 슬롯 4: PCIe x4, 내장형 스토리지 카드용 내부 슬롯

메모리

아키텍처	1333 MHz DDR3 RDIMMs
메모리 모듈 소켓	240 핀 8 개
메모리 모듈 용량	4GB
최대 RAM	32GB

드라이브

하드 드라이브	3.5" 핫스왑 가능 SAS 12 개 또는 nearline-SAS 드라이브 및 2 개의 케이블이 연결된 2.5" SAS 드라이브 주 : 운영 체제는 RAID 1 구성의 내장 하드 드라이브에 설치됩니다.
---------	--

커넥터

후면

NIC	RJ-45(내장형 1GB NIC 용) 2 개
직렬	9 핀, DTE, 16550 호환
USB	4 핀 2 개, USB 2.0 호환
비디오	15 핀 VGA
iDRAC Enterprise	RJ-45 1 개

커넥터 (계속)

전면

비디오	15 핀 VGA
USB	4 핀 1 개, USB 2.0 호환

내부

USB	4 핀 2 개, USB 2.0 호환
-----	---------------------

비디오

비디오 종류	BMC 에 내장된 Matrox G200
비디오 메모리	8MB

전원

AC 전원 공급 장치 (전원 공급 장치당)

와트	750 W(중복 전원 공급 장치)
전압	100 VAC ~ 240 VAC, 자동 범위 , 50 Hz ~ 60 Hz
열 손실	2450 BTU/hr (최대)
최대 유입 전류	일반적인 라인 상태와 전체 시스템의 작동 범위에서는 최대 유입 전류가 전원 공급 장치당 10 ms 이하에서 55A 에 도달할 수 있습니다 .

배터리

시스템 배터리	CR 2032 3.0V 리튬 코인 셀
---------	----------------------

실제

높이	8.67 cm (3.42 인치)
너비	44.52 cm (17.53 인치)
깊이	66.46 cm (26.17 인치)
무게 (최대 구성 시)	29.0 kg (63.80 lb)
무게 (비어 있을 경우)	15.85 kg (34.87 lb)

환경적 특성

주 : 특정 시스템 구성을 위한 환경 측정에 대한 자세한 내용은 dell.com/environmental_datasheets 를 참조하십시오 .

온도

작동 10 °C ~ 35 °C (50 °F ~ 95 °F), 시간당 최고 10 °C 의 온도 변화 기준

주 : 2,950 피트 이상의 고도에서 최대 작동 온도는 1 ° F/550 ft 로 감소됩니다 .

보관 -40 °C ~ 65 °C (-40 °F ~ 149 °F), 시간당 최고 20 °C 의 온도 변화 기준

상대 습도

작동 20% ~ 80%(비응축), 시간당 최고 10% 의 습도 변화 기준

보관 5 ~ 95%(비응축)

최대 진동

작동 5 Hz ~ 350 Hz 에서 15 분간 0.26 G

보관 10 Hz ~ 250 Hz 에서 15 분간 1.54 G

최대 충격

작동 작동 방향으로 2.6 ms 동안 (+) z 축으로 31G 의 충격 펄스 1 회 (시스템 각 면에 1 회의 펄스)

보관 최대 2ms 동안 (+/-) x, y, z 축으로 71G 의 연속 충격 펄스 6 회 (시스템 각 면에 1 회의 펄스)

고도

작동 -16 m ~ 3,048 m(-50 ft ~ 10,000 ft)

주 : 2,950 피트 이상의 고도에서 최대 작동 온도는 1 ° F/550 ft 로 감소됩니다 .

보관 -16 m ~ 10,600 m(-50 ft ~ 35,000 ft)

공기 중 오염 물질 수준

등급 ISA-S71.04-1985 의 규정에 따른 G1

Printed in China.
中国印制
Dicetak di China.
중국에서 인쇄
Printed on Recycled Paper.

www.dell.com | support.dell.com



0C4521A00

Printed in Malaysia.
马来西亚印制
Dicetak di Malaysia.
말레이시아에서 인쇄

www.dell.com | support.dell.com



0C4521A00